



Professional HEAVY DUTY

GAS 12-40 MA

Robert Bosch Power Tools GmbH
70538 Stuttgart
GERMANY

www.bosch-pt.com

1 609 92A 920 (2026.03) T / 21



1 609 92A 920



sq Manuali original i përdorimit









(36)



(33)



(37)



(35)



(28)



(29)



(34)



(27)

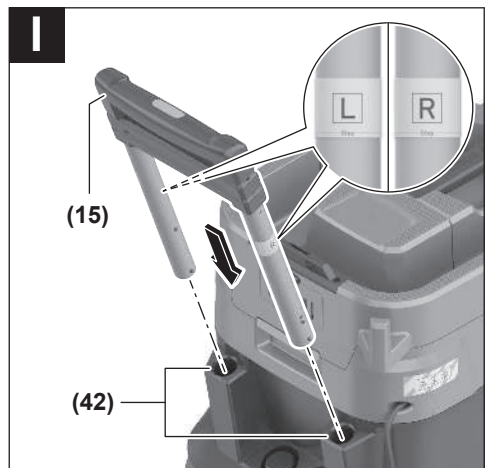
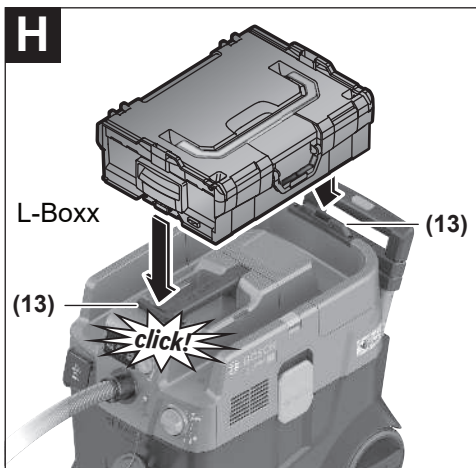


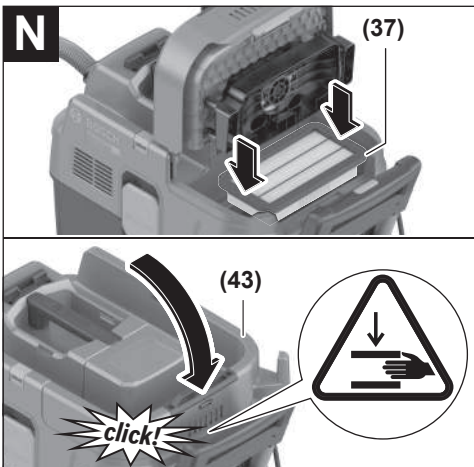
(15)



(32)









Shqip

Këshilla sigurie për thithës



Lexoni të gjitha këshillat e sigurisë dhe udhëzimet. Mosrespektimi i këshillave të sigurisë dhe i udhëzimeve mund të shkaktojë goditje elektrike, zjarr dhe/ose lëndime të

rënda.

Ruajini të gjitha këshillat e sigurisë dhe udhëzimet për të ardhmen.

- **Ky thithës nuk është parashikuar të përdoret nga fëmijët dhe personat me aftësi të kufizuara psikike, sensorike ose mendore ose që i mungon përvoja dhe dijet.** Përndryshe ekziston rreziku i përdorimit të gabuar dhe i lëndimeve.
- **Monitoroni fëmijët.** Në këtë mënyrë garantohet që fëmijët të mos luajnë me thithësin.
- **Kushtoni vëmendje rregulloreve të sigurisë për lëndët që duhen thithur.**

⚠️ Asnjëherë mos pastroni materialet që përbajnë asbest. Asbesti konsiderohet kancerogjen.

⚠️ Përdoreni thithësin vetëm nëse keni marrë informacione të mjaftueshme për përdorimin e thithësit, për lëndët që thithen dhe për eliminimin e tyre të sigurt. Instruktumi i kujdesshëm redukton përdorimin e gabuar dhe lëndimet.

⚠️ Thithësi është i përshtatshëm për thithjen e lëndëve të thata dhe duke marrë masat e përshtatshme edhe për thithjen e lëngjeve. Depërtimi i lëngjeve rrit rrezikun e një goditje elektrike.

► **Mos thithni me thithësin lëngje të djegshme ose shpërthyes, për shembull benzinë, vaj, alkool, lëndë tretëse. Mos thithni pluhura të nxehtë, të djegshëm ose shpërthyes. Mos e përdorni thithësin në mjedisë që rrezikohen nga shpërthimi.** Pluhurat, avujt ose lëngjet mund të ndizen dhe të shpërthejnë.

⚠️ Përdoreni spinën vetëm për qëllimet e përcaktuara në manualin e përdorimit.

⚠️ Fikeni thithësin menjëherë nëse del shkumë ose ujë dhe boshatisni enën. Përndryshe thithësi mund të dëmtohet.

- **KUJDES! Thithësi lejohet të ruhet vetëm në ambiente të brendshme.**
- **KUJDES! Pastroni rregullisht sensorët e nivelit të mbushjes për lëngje dhe kontrolloni nëse janë të dëmtuara.** Përndryshe mund të ketë ndikim negativ në funksionim.
- **Nëse përdorimi i thithësit në mjedis me lagështirë nuk mund të evitohet, përdorni një automat mbrojtës.**

Përdorimi i një ndërprerësi të rrjedhjes së tokëzimit zvogëlon rrezikun e një goditjeje elektrike.

- **Kontrolloni para çdo përdorimi thithësin, kabllon dhe spinën. Mos e përdorni thithësin për sa kohë që dalloni dëmtime. Mos e hapni vetë thithësin dhe riparoheni atë vetëm nga personel i specializuar dhe i kualifikuar dhe me pjesë këmbimi origjinale.** Thithësit, kabllot dhe spinat e dëmtuara rrisin rrezikun e një goditjeje elektrike.
- **Mos e shkëlqeni me automjet ose mos e shtypni kabllon. Mos tërhiqni në kablo për të nxjerrë spinën nga priza ose për të lëvizur thithësin.** Kabllot e dëmtuar rrisin rrezikun e një goditjeje elektrike.
- **Hiqeni spinën nga priza para se ta mirëmbani ose pastroni thithësin, të kryeni konfigurime të pajisjes, të ndërroni pjesët e këmbimit ose ta vendosni diku thithësin.** Kjo masë kujdesi pengon startin pa dashje të thithësit.
- **Kujdesuni për ajrosje të mirë në vendin e punës.**
- **Riparoheni thithësin vetëm me personel të specializuar dhe të kualifikuar me pjesë këmbimi origjinale.** Në mënyrë që të garantohet që siguria e thithësit të ruhet.
- **Nëse fshesa me korrent është përdorur në zona me substanca të rrezikshme, fshijeni me korrent, fshijeni ose vulosni pjesën e jashtme të fshesës me korrent përpara se ta hiqni atë nga zona e rrezikshme.** Të gjitha pjesët e fshesës me korrent konsiderohen të kontaminuara dhe duhet të merrni masat e duhura për të siguruar që substancat e dëmshme të mos përhapen.
- **Thithësi përmban pluhur të dëmshëm për shëndetin. Proceset PARALAJMËRIM e boshatisjes dhe mirëmbajtjes, duke përfshirë edhe hedhjen e enës për grumbullimin e pluhurit, duhet të kryhen vetëm nga specialistët. Nevojiten pajisjet përkatëse mbrojtëse. Mos e përdorni thithësin pa sistemin e filtrave të plotë dhe të vendosur me kujdes.** Përndryshe ju rrezikoni shëndetin tuaj.
- **Kontrolloni para vënies në punë gjendjen optimale të tubit thithës. Për këtë gjë lëreni tubin thithës të montuar te thithësi, në mënyrë që të mos dalë pluhur pa dashje.** Përndryshe ju mund të inhaloni pluhur.
- **Mos e përdorni thithësin si vend për tu ulur.** Ju mund ta dëmtoni thithësin.
- **Përdoreni me kujdes kabllon e rrymës dhe tubin thithës.** Ju mund të rrezikoni me të persona të tjerë.
- **Mos e pastroni thithësin me rrëkenë e ujit që i drejtohet direkt.** Depërtimi i ujit në pjesën e sipërme të thithësit rrit rrezikun e një goditjeje elektrike.
- **Lidhni thithësin me një rrjet elektrik të tokëzuar në përputhje me rregullat.** Priza dhe kordoni zgjatues duhet të kenë një përcjellës mbrojtës funksional.
- **Mos e përdorni prizën në fshesë me korrent kur pastroni me korrent ose në një mjedis të lagësht.** Kontakti me ujën paraqet rrezik për një qark të shkurtër ose goditjeje elektrike.

Simbole

Simbolet e mëposhtme mund të jenë të rëndësishme për përdorimin e thithësit tuaj. Ju lutemi mbani mend simbolet dhe kuptimin e tyre. Interpretimi i saktë i simboleve do t'ju ndihmojë të përdorni thithësin më mirë dhe në mënyrë më të sigurt.

Simbole dhe kuptimi i tyre



PARALAJMËRIM! Lexoni të gjitha udhëzimet dhe paralajmërimet e sigurisë. Mosrespektimi i paralajmërimeve dhe udhëzimeve të sigurisë mund të rezultojë në goditje elektrike, zjarr dhe/ose lëndim serioz.



Fshesë me korrent e klasës së pluhurit M sipas IEC/EN 60335-2-69 për **pastrimin e thatë** të pluhurave të dëmshëm me një kufi ekspozimi $\geq 0,1 \text{ mg/m}^3$



PARALAJMËRIM! Thithësi përmban pluhur që është i rrezikshëm për shëndetin. Lejoni që operacionet e zbrazjes dhe mirëmbajtjes, duke përfshirë heqjen e kontejnerëve të grumbullimit të pluhurit, të kryhen vetëm nga profesionistë. Kërkohen pajisje të përshtatshme mbrojtëse. Mos e përdorni thithësin pa sistemin e plotë të filtrit të instaluar me kujdes. Përndryshe ju rrezikoni shëndetin tuaj.



**max. 1 L-Boxx
max. 15 kg**

Klikoni maksimumi një L-Boxx.

Pesha e L-Boxx dhe e përmbajtjes së tij nuk duhet të kalojë 15 kg.



Mos e varni thithësin në një grip vinçi, p.sh. për transport. Thithësi nuk duhet të varet. Ekziston rreziku i lëndimit dhe i dëmtimit.



Mos e përdorni thithësin si ndenjësë, shkallë ose mbështetëse. Thithësi mund të përmbysset dhe të dëmtohet. Ekziston rreziku i lëndimit.



Simbole dhe kuptimi i tyre

A

A

Ekran LED modaliteti i pastrimit automatik të filtrit

M

M

Ekran LED modaliteti i pastrimit manual të filtrit

28 22

28/22

Ekran LED diametri i zorrës thithëse



Butoni i pastrimit automatik të filtrit



Butoni i pastrimit manual të filtrit



Butoni i diametrit të zorrës së thithjes (rrjedhja e vëllimit)



Fillimi/ndalimi automatik

Thithja e pluhurit nga veglat elektrike që janë në funksionim; Thithësi ndizet automatikisht dhe fiket sërish me një vonesë kohore. Priza në fshesë me korrent është e ndezur në mënyrë permanente.



Fikja

Priza në fshesë me korrent nuk ka energji.



Thithja

Pastrimi i pluhurit dhe pluhurit të depozituar nga sistemi i thithjes. Priza në fshesë me korrent është e ndezur në mënyrë permanente.



Min/Maks

Rregullimi i vazhdueshëm i fuqisë thithëse:

- fuqia maksimale e thithjes për aplikime me shumë pluhur
- fuqia e reduktuar e thithjes për aplikime me gjenerim të ulët pluhuri dhe për të rregulluar forcën e thithjes midis veglës së lidhur me energji dhe sipërfaqes së pjesës së punës (p.sh. gjatë bluarjes)



Rregjistrimi i të dhënave është i aktivizuar në këtë vakum.

**max.
2100 W**
**min.
100 W**

Tregimi i fuqisë së lejuar të lidhjes për veglën e lidhur elektrike (specifike sipas vendit)

Përshkrimi i produktit dhe shërbimit

Ju lutemi vini re ilustrimet në pjesën e përparme të udhëzimeve të përdorimit.

Përdorimi në përputhje me qëllimin e duhur

Fshesa me korrent është e destinuar për mbledhjen, thithjen, përcjelljen dhe ndarjen e pluhurave të thatë dhe lëngjeve jo të ndezshme. Fshesa me korrent është testuar për pluhur dhe përputhet me klasën e pluhurit M. Ai është i përshtatshëm për kërkesat e shtuara të përdorimit komercial, p.sh. në zeje, industri dhe punishte.

Fshesat me korrent të klasës së pluhurit M sipas IEC/ EN 60335-2-69 mund të përdoren vetëm për pastrimin dhe nxjerrjen e pluhurit që është i rrezikshëm për shëndetin me një vlerë kufi ekspozimi $\geq 0,1 \text{ mg/m}^3$.

Përdoreni thithësin vetëm nëse i vlerësoni plotësisht të gjitha funksionet dhe mund t'i kryeni ato pa kufizime ose keni marrë udhëzimet e duhura.

Komponentët e shfaqur

Numërimi i komponentëve të paraqitur i referohet paraqitjes së thithësit në faqet grafike.

- (1) Kontejner
- (2) Ndërprerësi kryesor
- (3) Mbjatëse zorre
- (4) Prizë për vegla elektrike
- (5) Ekran LED **A** modaliteti i pastrimit automatik të filtrit
- (6) Ekran LED **M** modaliteti i pastrimit manual të filtrit
- (7) Ekran LED **22/28** diametri i zorrës thithëse
- (8) Butoni i diametrit të zorrës së thithjes (rrjedhja e vëllimit)
- (9) Butoni i pastrimit manual të filtrit
- (10) Butoni i pastrimit automatik të filtrit
- (11) Rregullator i fuqisë thithëse
- (12) Dorezë mbajtëse
- (13) Regjistrimi i L-BOXX
- (14) Kllapa udhëzuese e butonave të shtypjes
- (15) shirit udhëzues i zgjatshëm

- (16) Pjesa e sipërme e thithësit
- (17) Varg lidhës
- (18) Hapja e fiksimit
- (19) Mbyllje për pjesën e sipërme të thithësit
- (20) Rrota
- (21) Rrotë industriale
- (22) Freni i rrotës industriale
- (23) Spina mbyllëse për lidhjen e thithjes
- (24) Mbjatës kabloje
- (25) zona e kapjes së pasme
- (26) Mbjatëse për grykën e dyshemesë
- (27) Grykë dyshemeje
- (28) Grykë fuqja e kombinuar
- (29) Përshtatës i kombinuar i thithjes (për veglat elektrike)
- (30) Mbulesa e filtrit paraprak
- (31) Butoni i lëshimit të filtrit paraprak
- (32) Tub thithës
- (33) Zorrë thithëse
- (34) Grykë e lakuar
- (35) Mbjatëse e qeseve të filtrit jo të endura
- (36) Qese filtri jo e endur
- (37) Filtër i sheshtë i palosur
- (38) Butoni i shtypjes së zorrës thithëse
- (39) Përshtatës PowerTool (pjesa e përparme)
- (40) Përshtatës PowerTool (pjesa e pasme)
- (41) Butoni i lëshimit të grykës së fuqës së kombinuar
- (42) Shina udhëzuese për mbajtësin udhëzues të zgjatshëm
- (43) Mbulesa e filtrit, filtër i sheshtë i palosur
- (44) Skeda e mbylljes së kapakut të filtrit
- (45) Para-filtri
- (46) Sensori i nivelit
- (47) Pluskues
- (48) Mbyllja Pluskuese
- (49) Magnet

Të dhënat teknike

Thithës me ujë/i thatë		GAS 12-40 MA	GAS 12-40 MA
Numri i artikullit 3 601 JMO 120/... 1F0 ... 180/... 1E0/... 1N0 ... 1K0 ... 1L0/... 170 ... 1H0 ... 130	... 1D0/... 1G0 ... 1C0 ... 160
Fuqia e vlerësuar hyrëse	W	1200	1200
Frekuençë	Hz	50–60	60
Vëllimi i kontejnerit (bruto)	l	40	40

Thithës me ujë/i thatë		GAS 12-40 MA	GAS 12-40 MA
Vëllimi neto (i thatë)	l	28	26
Vëllimi neto (i lëngshëm)	l	20	18
Vëllimi i qeseve të filtrit jo të endur	l	19	19
Presion negativ ^{A)}			
– Thithës	hPa	220	180
– Turbinë	hPa	230	200
Shpejtësia e rrjedhjes ^{A)}			
– Thithës	l/s	28	26
	m ³ /h	100,8	93,6
– Turbinë	l/s	71,5	70
	m ³ /h	257	252
Klasa e pluhurit		M	M
Pesha ^{B)}	kg	14,1	14,5
Klasa e mbrojtjes		⊕/I	⊕/I
Klasa e mbrojtjes		IPX4	IPX4

A) matur me një zorrë thithëse Ø 28 mm dhe 4 m të gjatë

B) Pa kablo energjie

Informacioni vlen për tensionet nominale të specifikuara. Ky informacion mund të ndryshojë për tense të ndryshme dhe versione specifike të vendit.

Vlerat mund të ndryshojnë sipas produktit dhe i nënshtrohen kushteve të aplikimit dhe mjedisit. Informacione të mëtejshme në www.bosch-professional.com/wac.

Priza në fshesën me korrent

Fuqia e lejuar e lidhur e veglës elektrike të lidhur			
3 601 JMO ...	Tension nominal	Rendimenti maksimal	Rendimenti minimal
... 120/... 1F0	230 V	2100 W	100 W
... 180/... 1E0/... 1N0	220 V	2100 W	100 W
... 1K0	220–230 V	2100 W	100 W
... 1L0/... 170	220–240 V	1660 W	100 W
... 1H0	220 V	1000 W	100 W
... 130	230 V	1100 W	100 W
... 1D0/... 1G0	127 V	705 W	100 W
... 1C0	115 V	525 W	100 W
... 160	110 V	560 W	100 W

Tregimi i fuqisë së lejuar të lidhjes për veglën e lidhur elektrike

Këto vlera mund të ndryshojnë për modelet e tjera specifike të vendit. Ju lutemi vini re informacionin në prizën e fshesës me korrent.

Informacion mbi zhurmën/dridhjet

Vlerat e emetimit të zhurmës përcaktohen në përputhje me **EN 60335-2-69**.

Niveli i presionit të zërit të ponderuar me A të thithësit është zakonisht **74 dB(A)**. Pasiguria K = **2 dB**. Niveli i zhurmës gjatë punës mund të tejkalojë vlerat e specifikuara. **Vishni mbrojtje për veshët!**

Vlerat e dridhjeve a_h (dridhjet e vazhdueshme), p_f (dridhjet e përsëritura të goditjes) dhe pasiguria K e përcaktuar në përputhje me **EN 60335-2-69**:

$a_h = 0,1 \text{ m/s}^2$ ($K = 0,5 \text{ m/s}^2$), $p_f = 2 \text{ m/s}^2$ ($K = 1 \text{ m/s}^2$)

Montim

► **Hiqeni spinën nga priza para se ta mirëmbani ose pastroni thithësin, të kryeni konfigurime të pajisjes, të ndërroni pjesët e këmbimit ose ta vendosni diku thithësin.** Kjo masë kujdesi pengon startin pa dashje të thithësit.

Montoni aksesorët e thithjes (shih figurën A)

Zorra e thithjes (**33**) është e pajisur me një sistem kapëse me të cilin mund të lidhen aksesorët e thithjes (përshtatës i kombinuar i thithjes (**29**), grykë e lakuar (**34**), grykë furça e kombinuar (**28**)).

Montoni grykën e lakuar

- Ngjiti grykën e lakuar **(34)** në zorrën e thithjes **(33)**, derisa dy butonat e shtypjes **(38)** në zorrën e thithjes të klikojnë me zë në vend.
- Për t'i çmontuar, shtypni butonat e shtypjes **(38)** nga brenda dhe tërhiqni komponentët.

Montoni grykën e dyshemesë dhe tubat

- Nëse është e nevojshme, futni tubat e thithjes **(32)** fort në njëri-tjetrin dhe më pas fort në grykën e lakuar **(34)**.
- Fiksoni grykën e dyshemesë **(27)** fort në tubin e thithjes **(32)** ose në grykën e lakuar **(34)**.

Montoni përshtatësin e kombinuar të thithjes

Përshtatësi i kombinuar i thithjes **(29)** përbëhet nga përshtatësi PowerTool (pjesa e përparme) **(39)** dhe nga përshtatësi PowerTool (pjesa e pasme) **(40)**.

Përshtatësi i kombinuar i thithjes **(29)** është i pajtueshëm me veglat elektrike Bosch.

Përshtatësi PowerTool (pjesa e pasme) **(40)** mund të përdoret për vegla elektrike nga prodhues të tjerë për shkak të diametrit të brendshëm prej 38,5 mm dhe diametrit të jashtëm prej 45 mm.

Futni përshtatësin PowerTool (pjesa e përparme) **(39)** në përshtatësin PowerTool (pjesa e pasme) **(40)** dhe lidhni të dy përshtatësit duke i rrotulluar në drejtime të kundërta (shih figurën B).

Fusni përshtatësin e kombinuar të thithjes **(29)** në zorrën e thithjes **(33)**, derisa dy butonat e shtypjes **(38)** në zorrën e thithjes të klikojnë me zë në vend.

Për ta çmontuar, shtypni butonat e shtypjes **(38)** nga brenda dhe tërhiqni përshtatësin e kombinimit të thithjes nga zorra e thithjes.

Për të shkëputur të dy përshtatësit, lirojini lidhjen duke i rrotulluar në drejtime të kundërta dhe tërhiqni adaptorët.

Montoni grykë fuçën e kombinuar

Fusni grykë fuçën e kombinuar **(28)** në zorrën e thithjes **(33)**, derisa dy butonat e shtypjes **(38)** në zorrën e thithjes të klikojnë me zë në vend.

Për t'i çmontuar, shtypni butonat e shtypjes **(38)** nga brenda dhe tërhiqni komponentët.

Rregulloni grykë fuçën e kombinuar (shih figurën C)

Ju mund të përdorni grykë fuçën e kombinuar **(28)** si një mjet për çarje ose fuçë.

Shtypni butonin e lëshimit **(41)** dhe shtypni fuçën përpara për të përdorur grykë fuçën e kombinuar **(28)** si fuçë.

Shtypni butonin e lëshimit **(41)** dhe tërhiqni fuçën mbrapa për të përdorur grykë fuçën e kombinuar **(28)** si një mjet për çarje.

Montoni zorrën e thithjes (shih figurën D)

Tërhiqni spinën mbyllëse **(23)** nga mbajtësi i zorrës **(3)**. Vendoseni zorrën e thithjes **(33)** në mbajtësen e zorrës **(3)** dhe rrotullojeni në drejtim të akrepave të orës derisa të ndalojë.

- **Mbyllni gjithmonë lidhjen e thithjes me spinën mbyllëse kur hiqni zorrën e thithjes.** Kjo do të parandalojë daljen e pluhurit.

Shënim: Gjatë pastrimit me thithje, fërkimi i pluhurit në zorrën e thithjes dhe aksesoreve krijon një ngarkesë elektrostatische, të cilën përdoruesi mund ta ndjejë në formën e shkarkimit statik (në varësi të ndikimeve mjedisore dhe ndjesive fizike).

Bosch në përgjithësi rekomandon përdorimin e një zorrë thithëse antistatike (pajisje shtesë) kur pastroni pluhurin e imët dhe materialet e thata.

Lidhni zorrën e thithjes në fshesë me korrent (shih figurën E)

Mbështileni zorrën e montuar të thithjes **(33)** në ndarjen e zorrës së thithjes. Tërhiqni dy fijet e tërheqjes **(17)** lart dhe futini në vrimat e fiksimit **(18)**.

Ndryshoni qesen e filtrit prej pëlhure (Pastrim në të thatë)

Për pastrim në të thatë të materialeve me vakum në përputhje me klasën e pluhurit M, duhet të përdorni një qese filtri prej pëlhure **(36)**.

Nëse po pastrohen substancat pa ose me një kufi ekspozimi $\geq 1 \text{ mg/m}^3$ (që korrespondon me klasën e pluhurit L), ato mund të fshihen direkt në enë.

Shënim: Kur përdorni qesen e filtrit prej pëlhure, fikni pastrimin automatik të filtrit (shih "Pastrimi automatik/manual i filtrit (shih figurën L)", Faqe 16).

4 **PARALAJMËRIM** Thithësi përmban pluhur të dëmshëm për shëndetin. Proceset e boshatisjes dhe mirëmbajtjes, duke përfshirë edhe hedhjen e enës për grumbullimin e pluhurit, duhet të kryhen vetëm nga specialistët. Nevojiten pajisjet përkatëse mbrojtëse. Mos e përdorni thithësin pa sistemin e filtrave të plotë dhe të vendosur me kujdes. Përndryshe ju rrezikoni shëndetin tuaj.

Fusni/hiqni qesen e filtrit prej pëlhure (shih figurën F-G)

Hapni bravat **(19)** dhe hiqni pjesën e sipërme të fshesës me korrent **(16)**.

Për ta futur, vendoseni qesen e filtrit prej pëlhure **(36)** në mbajtësin e qeses së filtrit prej pëlhure **(35)** dhe vendoseni qesen e filtrit prej pëlhure **(36)** me mbajtësen e qeses së filtrit prej pëlhure **(35)** në kontejner **(1)**.

Për ta hequr, mbyllni hapjen e qeses së filtrit prej pëlhure të mbushur plot duke e tërhequr mbylljen. Hiqni qesen e mbyllur të filtrit prej pëlhure **(36)** nga mbajtësja e qeses së filtrit prej pëlhure **(35)** dhe nxirreni nga fshesa me korrent.

Vendoseni përsëri pjesën e sipërme të thithjes **(16)** dhe lidhni duke mbyllur mbërthyesit **(19)** e kontejnerit **(1)** me pjesën e sipërme të thithjes **(16)**.

Klikoni L-BOXX (shih figurën H)

Për të transportuar fshesë me korrent dhe për magazinimin në hapësirë të kursyer të aksesoreve të fshesës dhe/ose

vegëlë elektrike, ju mund të klikoni një L-Boxx në pjesën e sipërme të fshesës me korrent.

Vendoseni përsëri pjesën e sipërme të thithësit (shih figurën E).

Klikoni L-BOXX tek regjistrimet (13).

► **Mos pastroni me korrent me L-BOXX të klikuar.**

Qendra e gravitetit të fshesës me korrent zhvendoset lart. Fshesa me korrent mund të përmbysset. Ekziston rreziku i lëndimit dhe i dëmtimit.

► **Mos e mbani fshesën me korrent nga doreza mbajtëse e L-Boxx kur klikoni mbi të.** Fshesa me korrent është shumë e rëndë për dorezën mbajtëse të L-Boxx. Ekziston rreziku i lëndimit dhe i dëmtimit.

Montoni kapësen udhëzuese të zgjatshme (shih figurën I-J)

Shënim: Kapësja udhëzuese e zgjatshme nuk mund të çmontohet. Gjatë montimit, sigurohuni që kapësja udhëzuese të jetë i rreshtuar saktë.

Rreshtoni kapësen udhëzuese (15) përpara futjes, përdorni shenjat R (djathtas) dhe L (majtas).

Fusni kapësen udhëzuese (15) në shinat udhëzuese (42).

Shtypni kapësen udhëzuese (15) deri në vijën e ndalimit derisa kllapa udhëzuese të klikojë me zë në vend.

Shtypni butonin e shtypjes (14), për të ndryshuar gjatësinë e shiritit udhëzues (15).

Funksionimi

► **Hiqeni spinën nga priza para se ta mirëmbani ose pastroni thithësin, të kryeni konfigurime të pajisjes, të ndërtoni pjesët e këmbimit ose ta vendosni diku thithësin.** Kjo masë kujdesi pengon startin pa dashje të thithësit.

Instalimi

► **Kushtojini vëmendje tensionit të rrymës!** Tensioni i burimit të energjisë duhet të korrespondojë me informacionin në tabelën e llojit të fshesës me korrent.

► **Informohuni rreth rregulloreve/ligjeve të zbatueshme në lidhje me trajtimin e pluhurave të rrezikshëm në vendin tuaj.**

Fshesa me korrent mund të përdoret për të fshirë dhe nxjerrë materialet e mëposhtme:

– Pluhurat me një kufi ekspozimi $\geq 0,1 \text{ mg/m}^3$

Parimisht, fshesa me korrent nuk duhet të përdoret në dhoma ku ka rrezik shpërthimi.

Për të siguruar performancë optimale të thithjes, gjithmonë duhet ta çmbështillni plotësisht zorrën e thithjes (33) nga pjesa e sipërme e fshesës me korrent (16).

Rregulloni fuqinë e thithjes

Me rregullatorin e fuqisë së thithjes (11) ju mund të rregulloni vazhdimisht fuqinë e thithjes.

Rregulloni rregullatorin e fuqisë së thithjes (11) për aplikime me shumë zhvillim pluhuri deri në fuqinë maksimale të thithjes.

Rregulloni rregullatorin e fuqisë së thithjes (11) për aplikime me gjenim të ulët pluhuri dhe për të rregulluar forcën e thithjes midis vegëlës së lidhur me energji dhe sipërfaqes së pjesës së punës (p.sh. gjatë bluarjes) në pozicionin për fuqinë e reduktuar të thithjes.

Monitorimi i rrjedhës së vëllimit

Fshesa me korrent është e pajisur me monitorimin e rrjedhës së vëllimit. Monitorimi i fluksit të vëllimit është vendosur përgjithmonë në një vlerë prej 20 m/s në modalitetin e funksionimit "Thithje".

Nëse kjo vlerë nuk arrihet, p.sh. për shkak të papastërtisë së grumbulluar në zorrën e thithjes, qeses së filtrit prej pëlhure të mbushur plot ose një filtër të rrafshët të bllokuar, pulson një nga ekranet LED (7) 22 ose 28 dhe tingëllon një sinjal paralajmëruës akustik. Në këtë rast, fikni fshesën me korrent dhe kontrolloni siç përshkruhet në seksionin "Zgjidhja e problemeve".

Shënim: Kur punoni me vegla elektrike, furnizimi me ajër i të cilave në zorrën e thithjes është i ulët (p.sh. bashkim sharrësh, smerilues, etj.), mund të dëgjohet një sinjal paralajmëruës akustik. Për të shmangur mesazhin paralajmëruës, rekomandohet të përdorni gjithashtu një përshtatës të përshtatshëm nxjerrjeje me një hapje të rreme ajri nga gama e aksesorëve.

Rregulloni diametrin e zorrës

Diametri i zorrës	Vlera e vendosjes së rrjedhës së vëllimit
22 mm	28 m ³ /h
28 mm	45 m ³ /h

Për të rregulluar fuqinë e thithjes, zgjidhni diametrin e zorrës së përdorur.



Shtypni butonin e diametrit të zorrës së thithjes (8). Ekranet LED (7) 22 ose 28 do të ndizet.

Priza në fshesën me korrent

► **Ju lutemi vini re ngarkesën e lejueshme të lidhjes së prizës në fshesë me korrent. Tejkalmimi i ngarkesës maksimale të lejueshme të lidhur mund të çojë në mbingarkimin e fshesës me korrent. Siguresa mbrojtëse e motorit aktivizohet.** Dërgojeni fshesën me korrent në një qendër të autorizuar shërbimi ndaj klientit Bosch.

Sapo spina elektrike e fshesës me korrent të futet në prizë dhe çelësi kryesor të jetë në pozicionin 1, priza e vegëlës elektrike (4) ndizet. Mund të përdoret si lidhje e jashtme e energjisë në fshesë me korrent, p.sh. kur punoni me sisteme thithëse. Në pozicionin 1+ aktivizohet sistemi automatik i ndezjes/ndalimit të fshesës me korrent. Fshesa me korrent mund të ndizet nga distanca duke përdorur vegëlën elektrike të lidhur.

Thithje e thatë

Pastrimi i pluhurit të depozituar



Për të ndezur fshesën me korrent, kthejeni çelësin kryesor (2) në pozicionin 1.



Për të fikur fshesën me korrent, kthejeni çelësin kryesor (2) në pozicionin 0.

Thithja e pluhurit nga veglat elektrike që janë në funksionim (shih figurën K)

► Duhet të ketë një shkallë të mjaftueshme të ndryshimit të ajrit në dhomë kur ajri i shkarkimit të kthehet në dhomë. Ju lutemi respektoni rregullat përkatëse kombëtare.

Në fshesën me korrent është e integruar një prizë për veglat elektrike (4). Ju mund të lidhni një vegël të jashtme elektrike në këtë prizë. Ju lutemi vini re fuqinë maksimale të lejueshme të lidhjes të veglës së lidhur elektrike.

Montoni përshtatësin e kombinuar të thithjes (29) (shih figurën B).

Fusni përshtatësin e kombinuar të thithjes (29) në portën e thithjes së veglës elektrike.



Për të ndezur sistemin automatik të nisjes/ndalimit ë fshesës me korrent, kthejeni çelësin kryesor (2) në pozicionin 1+.

Për të filluar përdorimin e fshesës me

korrent ndizni veglën elektrike të lidhur në prizën për vegla elektrike (4). Fshesa me korrent ndizet automatikisht.

Fikni mjetin elektrik për të ndaluar thithjen.

Funkcioni i ndezjes së sistemit automatik start/stop funksionon deri në 15 sekonda për të thithur çdo pluhur të mbetur nga zorra e thithjes.



Për të fikur fshesën me korrent, kthejeni çelësin kryesor (2) në pozicionin 0.

Përdorimi i sistemit të thithjes (aksesor)



Lidhni sistemin e thithjes me zorrën e thithjes (33).

Për të fshirë pluhurin mbi sistemin e thithjes ktheni çelësin kryesor (2) në pozicionin 1.

Mbajeni sistemin e nxjerrjes në mur dhe ndizni veglën elektrike. Për shkak të presionit negativ që rezulton, sistemi i thithjes ngjitet në mënyrë të pavarur.

Fikni veglën elektrike dhe hiqni me kujdes sistemin e nxjerrjes nga muri.



Për të fikur fshesën me korrent, kthejeni çelësin kryesor (2) në pozicionin 0.

Thithje e lagësht

► **Mos thithni me thithësin lëngje të djegshme ose shpërthyes, për shembull benzinë, vaj, alkool, lëndë tretëse. Mos thithni pluhura të nxehtë, të djegshëm ose shpërthyes. Mos e përdorni thithësin në mjedisë që rrezikohen nga shpërthimi.** Pluhurat, avujt ose lëngjet mund të ndizen dhe të shpërthejnë.

► **Thithësi nuk duhet të përdoret si pompë uji.** Fshesa me korrent është menduar për thithjen e përzirjeve të ajrit dhe ujit.

Shënim: Kërkesat për shkallën e përshtueshmërisë (klasa e pluhurit M) janë vërtetuar vetëm për pastrimin e thatë.

Para pastrimit në të lagësht

Zbrazi kontejnerin (1) dhe hiqni qesen e filtrit prej pëlhere (36).

Kontrolloni sensorin e nivelit (46) për kontaminim. Vetëm një sensor niveli i pastër lejon që fshesa me korrent të fiket automatikisht kur kontejneri është plot (shih "Pastrimi i sensorit të nivelit (shih figurën P-Q)", Faqe 17).

► Pastrimi automatik i filtrit duhet të çaktivizohet gjatë pastrimit në të lagësht.

Shtrypi butonin e pastrimit automatik të filtrit (10), për të aktivizuar pastrimin manual të filtrit (shih "Pastrimi manual i filtrit", Faqe 16). Pastrimi automatik i filtrit më pas çaktivizohet dhe ekrani LED A (5) fiket.

Thithja e lëngjeve



PARALAJMËRIM Fikeni thithësin menjëherë nëse del shkumë ose ujë dhe boshatisni enën. Përndryshe thithësi mund të dëmtohet.

Për të ndezur fshesën me korrent, kthejeni çelësin kryesor (2) në pozicionin 1.

Fshesa me korrent është e pajisur me sensorë të nivelit të mbushjes (46). Kur arrihet niveli maksimal i mbushjes, fshesa me korrent fiket automatikisht dhe dy ekranet LED A (5) dhe M (6) pulsojnë njëkohësisht një herë në sekondë. Mbrojtja e rifillimit aktivizohet dhe mund të çaktivizohet duke ndezur/fikur një herë fshesën me korrent.

Shënim: Kontrolloni rregullisht nivelin dhe zbrazi kontejnerin në kohën e duhur. Nëse tingëllon një sinjal paralajmërues akustik gjatë pastrimit në të lagësht, nuk duhet të ndërmerret asnjë veprim. Siguria funksionale e fshesës me korrent nuk cenohet.

Për të fikur fshesën me korrent, kthejeni çelësin kryesor (2) në pozicionin 0.

Mbajeni kontejnerin (1) nga pjesa e pasme e dorezës (25) dhe lëvizeni përpara për të zbrazur lëngun.

Pas thithjes së lagësht

Pas çdo pastrimi të lagësht, pastroni sensorin e nivelit të mbushjes (46) (shih "Pastrimi i sensorit të nivelit (shih figurën P-Q)", Faqe 17).

Për të shmangur formimin e mykut pas thithjes së lagësht:

- Hiqni filtrin e sheshtë të palosur (37) dhe lëreni të thatet plotësisht.

- Hiqni pjesën e sipërme të fshesës me korrent **(16)**, hapni kapakun e filtrit **(43)** dhe lërini të thahen plotësisht.

Pastrimi automatik/manual i filtrit (shih figurën L)

Pastrimi automatik i filtrit

Shënim: Pastrimi automatik i filtrit caktohet si parazgjedhje kur fshesa me korrent është e ndezur.

Ekрани LED **A (5)** ndizet në mënyrë të vazhdueshme.

Gjatë pastrimit automatik të filtrit, filtri i rrafshët i palosur **(37)** pastrohet me 2 shpërthime ajri (zhurmë pulsuese). Kjo ndodh sapo sensori zbulon se fluksi i ajrit bie nën një nivel të caktuar.

Nëse përdorni rregullisht pastrimin e filtrit, rritet jetëgjatësia e shërbimit të filtrit.

Për të arritur një jetëgjatësi ideale të shërbimit të filtrit, çaktivizoni pastrimin automatik të filtrit vetëm në raste të jashtëzakonshme, p.sh. kur kryeni pastrim të lagësht.

Pastrimi manual i filtrit

Shtypni butonin e pastrimit automatik të filtrit **(9)**, për të kryer pastrim manual të filtrit. Filtri i rrafshët me palosje **(37)** pastrohet me 2 flukse ajri. Ekрани LED **M (6)** ndizet i bardhë për 2 s. Kur ekрани LED **M (6)** fiket, mund të aktivizohet shpërthimi tjetër i ajrit. Për ta bërë këtë, shtypni përsëri butonin e pastrimit manual të filtrit **(9)**.

Shënim: Kur pastroni manualisht filtrin, ju lutemi vini re se intervali kohor ndërmjet çdo shtypjeje të butonit duhet të jetë 2–3 s. Shtypja e vazhdueshme disa herë e butonit të pastrimit manual të filtrit **(9)** aktivizon mbrojtjen nga mbinxehja e fshesës me korrent. Mbrojtja nga mbinxehja anulohet automatikisht pas një kohe (shih "Zgjidhja e problemeve", Faqe 17).

Për të çaktivizuar pastrimin manual të filtrit, shtypni butonin e pastrimit automatik të filtrit **(10)**.

Një filtër i sheshtë i palosur që është i ndotur në sipërfaqe është plotësisht funksional. Pastrimi manual i filtrit të sheshtë të palosur duke e trokitur ose duke e fryrë nuk është i nevojshëm dhe madje mund të dëmtojë filtrin.

Mirëmbajtja dhe servisi

Mirëmbajtja dhe pastrimi

- ▶ **Hiqeni spinën nga priza para se ta mirëmbani ose pastroni thithësin, të kryeni konfigurime të pajisjes, të ndërtoni pjesët e këmbimit ose ta vendosni diku thithësin.** Kjo masë kujdesi pengon startin pa dashje të thithësit.

- ▶ **Mbani të pastër fshesën me korrent dhe vendet e ventilimit për të punuar mirë dhe në mënyrë të sigurt.**

Nëse nevojitet që të zëvendësohet linja lidhëse, atëherë ajo duhet të merret nga **Bosch** ose një qendër shërbimi e autorizuar për vegla elektrike **Bosch**, për të evituar rreziqet e sigurisë.

- ▶ **Përdorni një maskë pluhuri kur mirëmbani dhe pastroni fshesën me korrent.**

Pastroni herë pas here kapakun e fshesës me korrent me një leckë të lagur.

- ▶ **Mos e pastroni fshesën me korrent me ajër të kompresuar.** Filtri ose komponentë të tjerë mund të dëmtohen.

Të paktën një herë në vit, fshesa me korrent duhet të kontrollohet për pluhur nga prodhuesi ose një person i trajnuar (p.sh. kontrolloni filtrin për dëmtime, kontrolloni fshesën me korrent për rrjedhje dhe kontrolloni pajisjet e kontrollit për funksionimin e duhur).

Pastrimi dhe mirëmbajtja pas thithjes së substancave që janë të rrezikshme për shëndetin

- Konsideroni të gjitha pjesët që mund të kenë rënë në kontakt me substancat e rrezikshme si të kontaminuara.
- Fshijeni tërësisht, fshijeni ose mbyllni pjesën e jashtme të vakumit përpara se ta hiqni atë nga një zonë që përmban materiale të rrezikshme.
- Pastroni, çmontoni dhe mirëmbani fshesën me korrent vetëm nëse është e mundur pa rrezik për ju dhe njerëzit e tjerë. Përdorni pajisje mbrojtëse personale kur kryeni mirëmbajtje dhe pastrim. Kryeni punën në një dhomë të ajrosur mirë.
- Pastrojeni fillimisht pjesën e jashtme të fshesës me korrent përpara se ta çmontoni.
- Hidhni çdo pjesë të fshesës me korrent që nuk mund të pastrohet në mënyrë të kënaqshme në qese të papërshkueshme. Ju lutemi respektoni rregulloret në fuqi për asgjësimin e këtyre mbetjeve.
- Pas përfundimit të punës, pastroni zonën e mirëmbajtjes.

Pastroni kontejnerin

Herë pas here, fshijeni kontejnerin **(1)** me një agjent pastrimi jo gërryes të disponueshëm në treg dhe lërini të thahet.

Pastroni/ndryshoni filtrin e sheshtë të palosur (shih figurën M–N)

- ▶ **Kur hapni kapakun e filtrit, kapni skedën e kyçjes dhe sigurohuni që mbulesa e hapur e filtrit të kyçet në pozicionin vertikal.** Ekziston rreziku i lëndimit nëse kapaku i filtrit bie poshtë.

Fuqia e thithjes varet nga gjendja e filtrit. Prandaj, pastroni rregullisht filtrin.

Zëvendësoni menjëherë një filtër të sheshtë **(37)** të dëmtuar.

- Përpara se të pastroni/ndërroni filtrin e sheshtë të palosur **(37)**, çmontoni zorrën e thithjes **(33)** dhe futeni spinën mbyllëse **(23)** në mbajtësen e zorrës **(3)**.
- Tërhiqni skedën e kyçjes **(44)** dhe rrotulloni kapakun e filtrit **(43)** për lart, derisa të bllokohet në pozicionin vertikal.
- Mbajeni filtrin e sheshtë të palosur **(37)** nga shufrat dhe hiqeni nga lart.
- Hiqni çdo pluhur dhe papastërti që shfaqet kur hiqni filtrin e sheshtë të palosur **(37)** nga buza e enës me një leckë të lagur **(1)**.

- Filtri i sheshtë i palosur mund të shpëlahet nën ujë të rrjedhshëm.
- Fusni një filtër të sheshtë të palosur **(37)** të ri ose të pastruar dhe sigurohuni që ai të jetë vendosur në mënyrë të sigurt dhe të saktë.
- Mbyllni kapakun e filtrit **(43)**, në mënyrë që të klikojë në vend.

Pastroni parafiltrin (shih figurën O)

- ▶ **Parafiltri nuk duhet të pastrohet me të lagësht.**
- ▶ **Mos u shtrini nga lart midis kllapave udhëzuese dhe fshesës me korrent për të zhbllkuar kapakun e parafiltrit.** Përndryshe ju mund të kapni dorën.

Tërhiqeni kllapën udhëzues **(15)** për lart, derisa kapaku i parafiltrit të jetë i aksesueshëm lirisht nga pjesa e pasme. Shtypni butonin e lirimit **(31)** të kapakut të parafiltrit **(30)** dhe hiqeni atë nga ndarja e parafiltrit.

Hiqeni parafiltrin **(45)**.

Lyejini shiritat e filtrit me një furçë të butë.

Vendoseni parafiltrin në ndarjen e parafiltrit **(30)**.

Vendoseni kapakun e parafiltrit **(30)** në ndarjen e parafiltrit dhe paloseni brenda.

Pastrimi i sensorit të nivelit (shih figurën P-Q)

Hiqeni fshesën me korrent nga prizë.

Hiqni pjesën e sipërme të fshesës me korrent **(16)**.

Zbrazi kontejnerin **(1)**.

Shkundni ose prekni pulsuesin **(47)** për të hequr mbeturinat.

Pastroni pulsuesin **(47)** me një leckë të butë.

Nëse është e nevojshme, mund të hiqni edhe pulsuesin. Për ta bërë këtë, shtypni bllokimin **(48)** dhe nxirri pulsuesin **(47)** jashtë.

Pastroni magnetin **(49)** me një furçë.

Vendosni pulsuesin **(47)** sërish në vend.

Magazinimi dhe transporti

Magazinimi

- Mbështilleni kordonin e rrymës rreth mbajtësit të kordonit **(24)**.

- Futni aksesorët në mbajtëset e ofruara.
 - Mbështilleni zorrën thithjes **(33)** në ndarjen e zorrës së thithjes. Tërhiqni dy fijet e tërheqjes **(17)** për lart dhe futini në vrimat e fiksimit.
 - Klikoni L-Boxx tek regjistrimet **(13)**.
 - Hiqeni qesen e filtrit prej pëlhure sapo të mbushet.
 - Mbajeni fshesën me korrent vetëm nga doreza mbajtëse **(12)**.
 - Për të transportuar fshesën me korrent, futni spinën mbyllëse **(23)** në mbajtësen e zorrës **(3)**.
 - Vendoseni fshesën me korrent në një dhomë të thatë me një sipërfaqe të sheshtë dhe sigurojeni atë nga përdorimi i paautorizuar.
 - Për të bllokuar rrotat industriale **(21)** shtypni frenat e rrotave industriale **(22)**.
- ### Transporti (shih figurën R)
- Për të transportuar fshesën me korrent, futni spinën mbyllëse **(23)** në mbajtësen e zorrës **(3)**.
 - Për ta bërë më të lehtë dhe më të thjeshtë transportin e fshesës me korrent në shpinë, zbrazi plotësisht kontejnerin ose hidhni qesen e filtrit prej pëlhure.
 - Mbajeni fshesën me korrent vetëm nga doreza mbajtëse **(12)**.
 - Zhbllkoni frenën e kastorit **(22)** për shtyrjen ose tërheqjen e fshesës me korrent.
 - Përdorni vetëm shiritin udhëzues të zgjatshëm **(15)** për të shtyrë ose tërhequr fshesën me korrent. Fshesa me korrent nuk duhet të tërhiqet mbi shkallë duke përdorur shiritin udhëzues. Për këtë duhet të përdoret doreza mbajtëse.
 - Kur mbani fshesën me korrent në shkallë, sigurohuni që të mos ketë njerëz të tjerë drejtpërdrejt pas jush në rast se fshesa me korrent do të bjerë papritur.

Zgjidhja e problemeve

- ▶ **Nëse ndodh një defekt (p.sh dëmtimi i filtrit), fshesa me korrent duhet të fiket menjëherë. Defekti duhet të eliminohet përpara se të rindizet.**

Problemi	Zgjidhja
Turbina e thithjes nuk ndizet.	Kontrolloni kordonin e rrymës, spinën e rrymës, siguresën, prizën dhe sensorët e nivelit të mbushjes (46) . Çelësi kryesor (2) është vendosur në "nisje/ndalim automatik". Vendosni çelësin kryesor (2) në simbolin "thithje" ose ndizni veglën elektrike të lidhur në prizë (4) .
Turbina thithëse fiket.	Gjatë pastrimit të lagësht, ekranet LED A dhe M pulsojnë ngadalë dhe njëkohësisht. Zbrazi kontejnerin (1) . Gjatë pastrimit të thatë, ekranet LED A dhe M pulsojnë shpejt dhe njëkohësisht: Aktivizohet mbrojtja nga mbingarkesa e prizës në fshesë me korrent. Fikeni veglën elektrike.
Fshesa me korrent fiket.	Mbingarkimi i fshesës me korrent për shkak të tejkalimit të tensionit maksimal të prizës në fshesë me korrent: Siguresa mbrojtëse e motorit është fikur.

Problemi	Zgjidhja
	Dërgojeni fshesën me korrent në një qendër të autorizuar shërbimi ndaj klientit Bosch .
Turbina thithëse nuk ndizet më pas zbrazjes së kontejnerit.	Fikeni fshesën me korrent dhe prisni 5 s, pastaj ndizeni përsëri pas 5 s. Pastroni sensorët e nivelit të mbushjes (46) si dhe hapësirën midis sensorëve të nivelit të mbushjes (46) me një furçë.
Fuqia e thithjes zvogëlohet.	Hiqni bllokimet nga gryka e thithjes, tubi thithës, zorra thithëse (33) ose nga filtri i sheshtë i palosur (37) . Ndryshoni qesen e filtrit prej pëlhere (36) . Fusni siç duhet kapakun e filtrit (43) . Vendoseni saktë pjesën e sipërme të fshesës me korrent (16) dhe mbyllni lidhësit (19) . Pastroni ose ndryshoni filtrin e sheshtë të palosur (37) .
Dalja e pluhurit gjatë thithjes	Kontrolloni instalimin e saktë të filtrit të sheshtë të palosur (37) . Pastroni ose ndryshoni filtrin e sheshtë të palosur (37) .
Fikja automatike (thithje e lagësht) nuk funksionon.	Pastroni sensorët e nivelit të mbushjes (46) si dhe hapësirën midis sensorëve të nivelit të mbushjes (46) me një leckë. Kontrolloni vazhdimisht nivelin e mbushjes.
Tingëllon sinjal zanor paralajmërues.	Fuqia e thithjes është vendosur shumë e ulët. Vendosni rregullatorin e fuqisë së thithjes (11) në një vlerë më të lartë. Është vendosur diametër i gabuar i zorrës së thithjes. Vendosni diametrin e saktë të zorrës së thithjes. Tubi thithës (33) i bllokuar ose i përthyer. Hiqni çdo bllokim ose ngërç. Qesja e filtrit prej pëlhere është plot Ndryshoni qesen e filtrit prej pëlhere (36) . Filtiri i sheshtë i palosur (37) është i ndotur. Pastroni filtrin e sheshtë të palosur ose zëvendësojeni nëse është e nevojshme. rrjedhje e pamjaftueshme e ajrit përmes veglës elektrike të lidhur Nëse disponohet: Hapni hapjen e rreme të ajrit në veglën elektrike ose përdorni një përshtatës thithjeje të përshtatshëm me një hapje të rreme të ajrit. Mosfunksionimi i elektronikës së monitorimit Kontakti një qendër të autorizuar të shërbimit ndaj klientit Bosch .
Një sinjal paralajmërues akustik tingëllon kur pastroni me të lagësht.	Nuk ka nevojë të ndërmerret asnjë veprim.
Pastrimi automatik i filtrit nuk funksionon.	Pastrimi automatik i filtrit aktivizohet vetëm kur fluksi i ajrit bie nën një nivel të caktuar. Për të kontrolluar funksionin ose për të pastruar filtrin manualisht, kaloni në modalitetin manual duke shtypur butonin e pastrimit manual të filtrit (9) .
Pastrimi manual i filtrit nuk mund të aktivizohet.	Është aktivizuar mbrojtja nga mbinxehja e fshesës me korrent. Shtypja e vazhdueshme 10 herë e butonit të pastrimit manual të filtrit (9) shkaktoi mbrojtjen nga mbinxehja. Mbrojtja nga mbinxehja anulohet automatikisht pas 20 s. Shtypja e vazhdueshme 30 herë e butonit të pastrimit manual të filtrit (9) shkaktoi mbrojtjen nga mbinxehja. Mbrojtja nga mbinxehja anulohet automatikisht pas 4 minutash. Nëse problemi vazhdon, kontakti një qendër shërbimi të autorizuar Bosch .
Pastrimi automatik i filtrit nuk aktivizohet.	Kontakti një qendër të autorizuar të shërbimit ndaj klientit Bosch .

Shërbimi i klientit dhe këshilla për përdorim

Severna Makedonija

Tel.: 02/ 246 76 10

Ju lutemi jepni te të gjitha pyetjet dhe porositë e pjesëve të këmbimit me patjetër numrin 10-shifror të artikullit sipas tabelës së tipit.

Asgjësimi

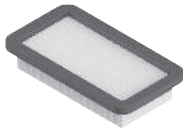
Fshesat me korrent, aksesorët dhe paketimi duhet të riciklohen në një mënyrë miqësore me mjedisin.



Mos e hidhni fshesën me korrent së bashku me mbeturinat shtëpiake!

Vetëm për vendet e BE-së:

Pajisjet elektrike dhe elektronike që nuk janë më të përdorshme duhet të grumbullohen veçmas dhe të hidhen në një mënyrë miqësore me mjedisin. Përdorni sistemet e parashikuara të grumbullimit. Asgjësimi i gabuar mund të jetë i dëmshëm për mjedisin dhe shëndetin për shkak të substancave potencialisht të rrezikshme.



2 608 000 889



2 608 000 886



2 608 000 585



2 608 000 769



2 608 000 887



2 608 000 661



2 608 000 797



2 608 000 806



2 608 000 890



2 608 001 109



2 608 000 891



2 608 438 691



5 m

4 m



22 mm

28 mm



2 608 000 568



2 608 000 885

Servicekontakte
Service Contacts
Contacts de Service
Contactos de Servicio
Контакты сервисных центров



<https://www.bosch-pt.com/serviceaddresses>

Garantiebedingungen
Guarantee Conditions
Conditions de Garantie
Condiciones de Garantía
Условия гарантии



<https://www.bosch-pt.com/guarantee/202601>